



TERMOSTATO A DISCO (RIARMO AUTOMATICO)

Funzione:

Termostato unipolare a disco bimetallico ad apertura rapida del contatto con riarmo automatico.

Tolleranza d'intervento: 5°C

Tolleranza di ripristino: 7°C

Massima temperatura ambiente: T210

Corrente minima: 200mA

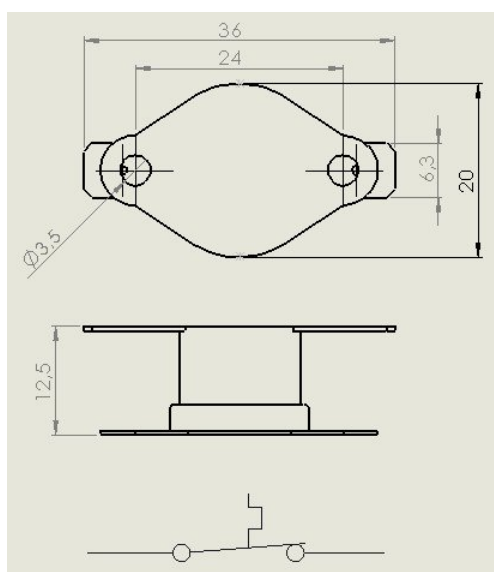
Assorbimento massimo: 16A

Peso: 4.5gr

La temperatura d'intervento può variare in funzione dell'applicazione.
 Costruiti in conformità con la norma 60730.

Codice	Descrizione	Temp.	Contatto	Corrente
1.07.0014	Termostato a disco riarmo aut.	45°C	NC	16A
1.07.0021	Termostato a disco riarmo aut.	55°C	NC	16A
1.07.0039	Termostato a disco riarmo aut.	90°C	NC	16A
1.07.0047	Termostato a disco riarmo aut.	100°C	NA	16A
1.07.0012	Termostato a disco riarmo aut.	200°C	NC	16A

Schema di collegamento e dimensioni:





TERMOSTATO A DISCO (RIARMO MANUALE)

Funzione:

Termostato unipolare a disco bimetallico ad apertura rapida del contatto con riarmo manuale.

Tolleranza d'intervento: 5°C

Tolleranza di ripristino: 30% della temperatura di intervento

Massima temperatura ambiente: T210

Corrente minima: 200mA

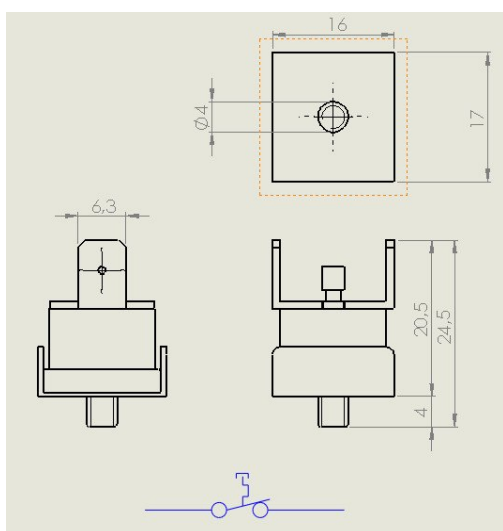
Assorbimento massimo: 16A

Peso: 4.5gr

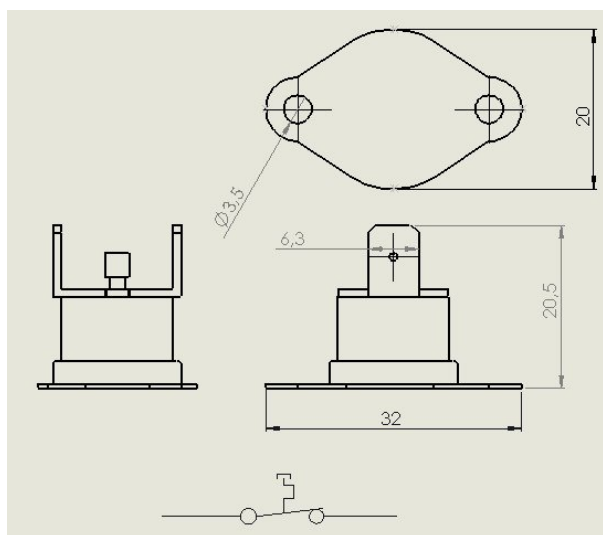
La temperatura d'intervento può variare in funzione dell'applicazione.
 Costruiti in conformità con la norma 60730.

Codice	Descrizione	Temp.	Contatto	Corrente
1.07.0013	Termostato a disco riarmo man.	70°C	NC	16A
1.07.0007	Termostato a disco riarmo man.	85°C	NC	16A
1.07.0046	Termostato a disco riarmo man.	220°C	NC	16A

Schema di collegamento e dimensioni:



1.07.0046



1.07.0007 / 1.07.0013