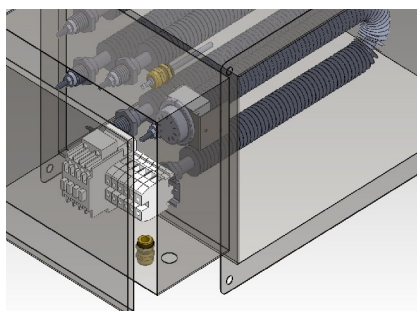




## RISCALDATORI SERIE RE-TCC-SCT



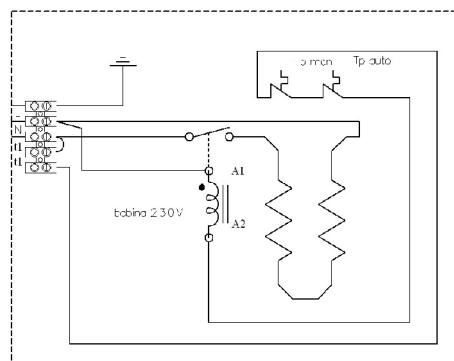
Riscaldatore con resistenze corazzate alettate inox montato su tronco di canale rettangolare in lamiera zincata completo di:

- Teleruttore;
- Morsettiera;
- Passacavo.

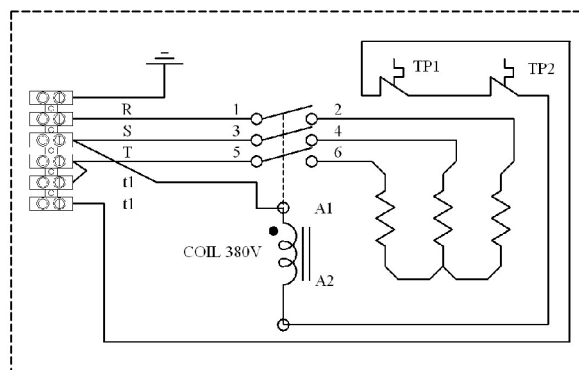
I riscaldatori sono dotati di termostati di sicurezza a riarmo automatico e manuale, tarati per intervenire in caso di mancata o scarsa ventilazione.

Il riscaldatore dispone di un contatto ausiliario, che permette il controllo remoto della resistenza tramite un contatto pulito derivante da un interruttore esterno o un termostato ambiente.

### SCHEMA MONOFASE



### SCHEMA TRIFASE

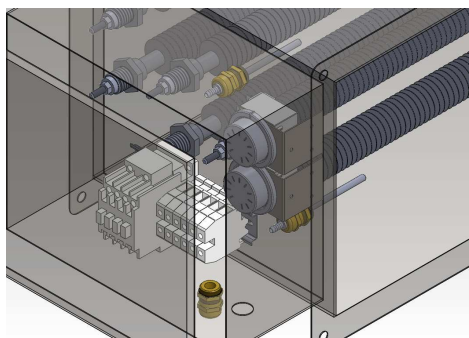


La tabella seguente indica le tipologie sempre pronte a magazzino, per richieste di dimensioni o potenze differenti si prega di contattare il nostro ufficio tecnico.

<b>CANALI CON RESISTENZE CORAZZATE SERIE RE-TCC-SCT</b>				
<b>Codice</b>	<b>Dimensioni (mm)</b>	<b>Potenza (W)</b>	<b>Tensione (V)</b>	<b>Note</b>
RE-TCC-SCT35020-M	350x250x300	2000	230-1	
RE-TCC-SCT35030-M	350x250x300	3000	230-1	
RE-TCC-SCT35040-M	350x250x300	4000	230-1	
RE-TCC-SCT35030-T	350x250x300	3000	400-3	
RE-TCC-SCT35060-T	350x250x400	6000	400-3	
RE-TCC-SCT40025-M	400x300x300	2600	230-1	
RE-TCC-SCT40040-M	400x300x300	4000	230-1	
RE-TCC-SCT40040-T	400x300x300	4000	400-3	
RE-TCC-SCT40080-T	400x300x400	8000	400-3	
RE-TCC-SCT45030-M	450x300x300	3000	230-1	
RE-TCC-SCT45045-M	450x300x300	4500	230-1	
RE-TCC-SCT45045-T	450x300x300	4500	400-3	
RE-TCC-SCT45090-T	450x300x400	9000	400-3	



## RISCALDATORI SERIE RE-TCC-SCTTC



Riscaldatore con resistenze corazzate alettate inox montato su tronco di canale rettangolare in lamiera zincata completo di:

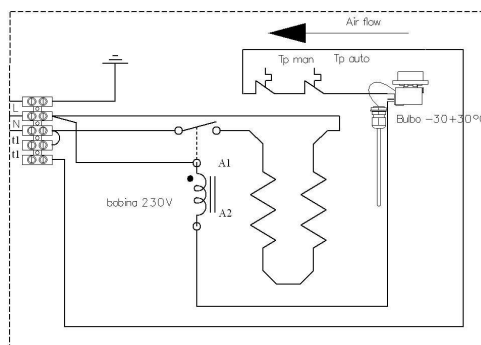
- Termostato a bulbo regolabile  $-30+30^{\circ}\text{C}$ ;
- Teleruttore;
- Morsettiera;
- Passacavo.

I riscaldatori sono dotati di termostati di sicurezza a riarmo automatico e manuale, tarati per intervenire in caso di mancata o scarsa ventilazione.

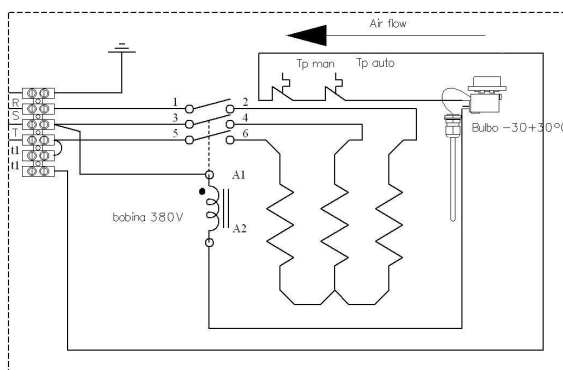
Il termostato a bulbo regolabile  $-30+30^{\circ}\text{C}$  montato in entrata permette di impostare la temperatura di intervento della resistenza, il dispositivo si attiva automaticamente al raggiungimento della temperatura impostata.

Il riscaldatore dispone di un contatto ausiliario, che permette il controllo remoto della resistenza tramite un contatto pulito derivante da un interruttore esterno o un termostato ambiente.

### SCHEMA MONOFASE



### SCHEMA TRIFASE



La tabella seguente indica le tipologie sempre pronte a magazzino, per richieste di dimensioni o potenze differenti si prega di contattare il nostro ufficio tecnico.

<b>CANALI CON RESISTENZE CORAZZATE SERIE RE-TCC-SCTTC</b>				
<b>Codice</b>	<b>Dimensioni (mm)</b>	<b>Potenza (W)</b>	<b>Tensione (V)</b>	<b>Note</b>
RE-TCC-SCTTC35020-M	350x250x300	2000	230-1	
RE-TCC-SCTTC35030-M	350x250x300	3000	230-1	
RE-TCC-SCTTC35040-M	350x250x300	4000	230-1	
RE-TCC-SCTTC35030-T	350x250x300	3000	400-3	
RE-TCC-SCTTC35060-T	350x250x400	6000	400-3	
RE-TCC-SCTTC40025-M	400x300x300	2600	230-1	
RE-TCC-SCTTC40040-M	400x300x300	4000	230-1	
RE-TCC-SCTTC40040-T	400x300x300	4000	400-3	
RE-TCC-SCTTC40080-T	400x300x400	8000	400-3	
RE-TCC-SCTTC45030-M	450x300x300	3000	230-1	
RE-TCC-SCTTC45045-M	450x300x300	4500	230-1	
RE-TCC-SCTTC45045-T	450x300x300	4500	400-3	
RE-TCC-SCTTC45090-T	450x300x400	9000	400-3	