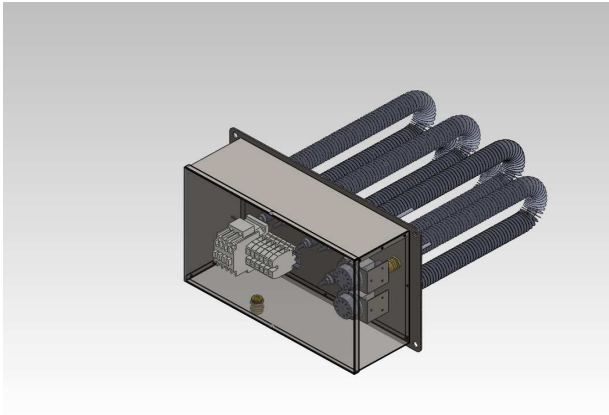




## RISCALDATORI SERIE REC-FL-SC



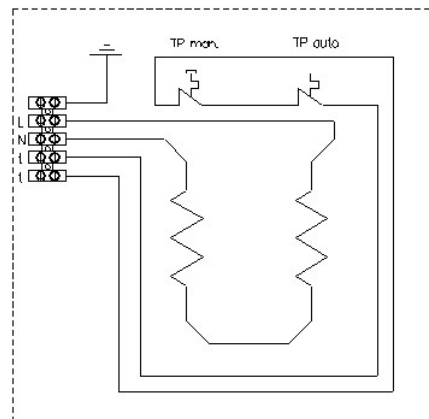
Resistenza elettrica corazzata per inserimento a canale completa di:

- Termoprotettore a riarmo automatico;
- Termoprotettore a riarmo manuale;
- Flangia frontale con scatola contatti, morsetteria e pressacavo.

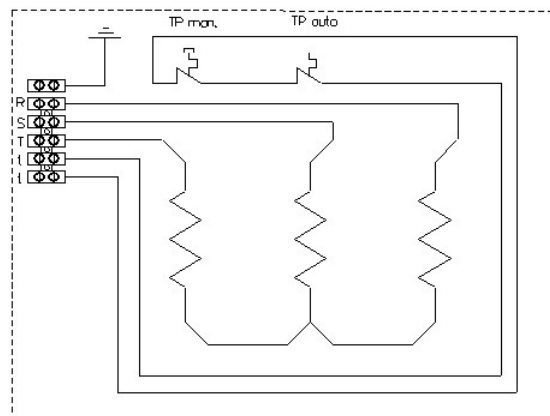
I riscaldatori sono dotati di termostati di sicurezza a riarmo automatico e manuale, tarati per intervenire in caso di mancata o scarsa ventilazione.

La flangia permette l'inserimento "a cassetto" in canalizzazioni rettangolari.

### SCHEMA MONOFASE

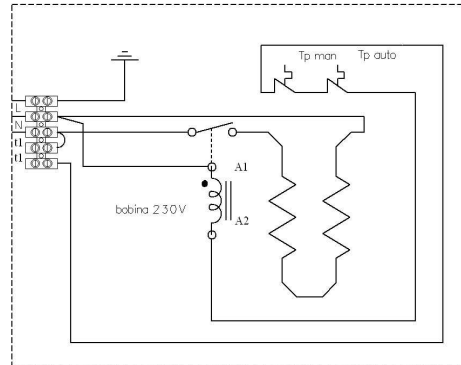


### SCHEMA TRIFASE

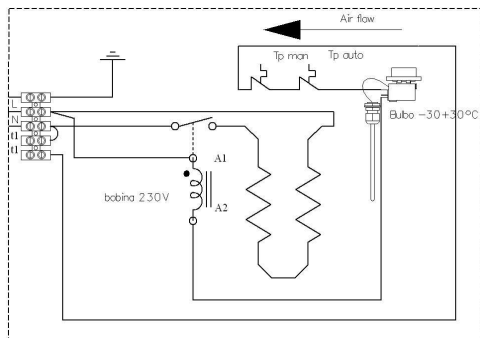
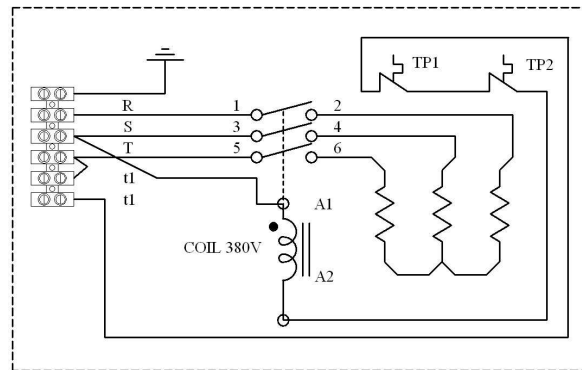


**SCHEMI ELETTRICI VERSIONI REC-FL-SCT / REC-FL-SCTTC**

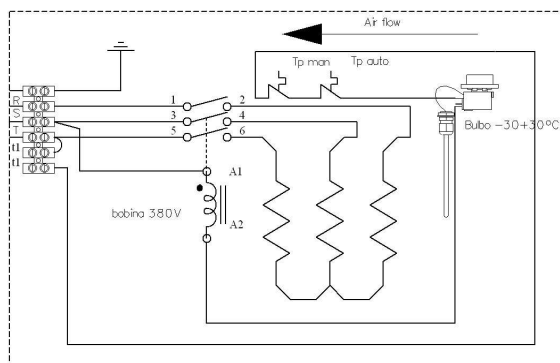
**REC-FL-SCT monofase**  
 Versione con teleruttore



**REC-FL-SCT trifase**  
 Versione con teleruttore



**REC-FL-SCTTC monofase**  
 Versione con teleruttore e termostato  
 A bulbo da canale 0-90°C



**REC-FL-SCTTC trifase**  
 Versione con teleruttore e termostato  
 A bulbo da canale 0-90°C

La tabella seguente indica le tipologie sempre pronte a magazzino, per richieste di potenze o dimensioni differenti si prega di contattare il nostro ufficio tecnico.

<b>RESISTENZE A FILO SERIE REC-FL</b>				
<b>Codice</b>	<b>Nr. e lunghezza Resistenze (mm)</b>	<b>Dim. Flangia Lxhxp (mm)</b>	<b>Potenza (W)</b>	<b>Tensione (V)</b>
REC-FL-SC	n.2 x L.275	400x350x150	2000	230-1
REC-FL-SC	n.3 x L.300	400x350x150	3000	230-1
REC-FL-SC	n.3 x L.325	400x350x150	4000	230-1
REC-FL-SC	n.3 x L.400	400x350x150	4500	230-1
REC-FL-SC	n.3 x L.275	400x350x150	3000	400-3
REC-FL-SC	n.3 x L.325	400x350x150	4000	400-3
REC-FL-SC	n.6 x L.300	400x350x150	7000	400-3
REC-FL-SC	n.6 x L.400	400x350x150	9000	400-3
REC-FL-SCT	n.2 x L.275	400x350x150	2000	230-1
REC-FL-SCT	n.3 x L.300	400x350x150	3000	230-1
REC-FL-SCT	n.3 x L.325	400x350x150	4000	230-1
REC-FL-SCT	n.3 x L.400	400x350x150	4500	230-1
REC-FL-SCT	n.3 x L.275	400x350x150	3000	400-3
REC-FL-SCT	n.3 x L.325	400x350x150	4000	400-3
REC-FL-SCT	n.6 x L.300	400x350x150	7000	400-3
REC-FL-SCT	n.6 x L.400	400x350x150	9000	400-3
REC-FL-SCTTC	n.2 x L.275	400x350x150	2000	230-1
REC-FL-SCTTC	n.3 x L.300	400x350x150	3000	230-1
REC-FL-SCTTC	n.3 x L.325	400x350x150	4000	230-1
REC-FL-SCTTC	n.3 x L.400	400x350x150	4500	230-1
REC-FL-SCTTC	n.3 x L.275	400x350x150	3000	400-3
REC-FL-SCTTC	n.3 x L.325	400x350x150	4000	400-3
REC-FL-SCTTC	n.6 x L.300	400x350x150	7000	400-3
REC-FL-SCTTC	n.6 x L.400	400x350x150	9000	400-3