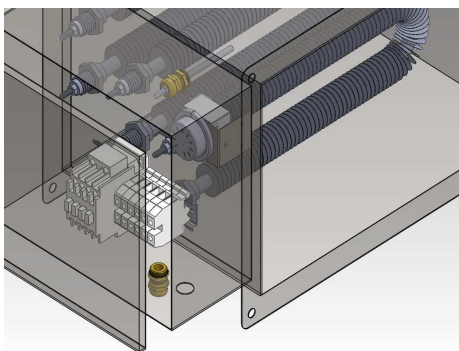




RISCALDATORI SERIE RE-TCCE-SCT



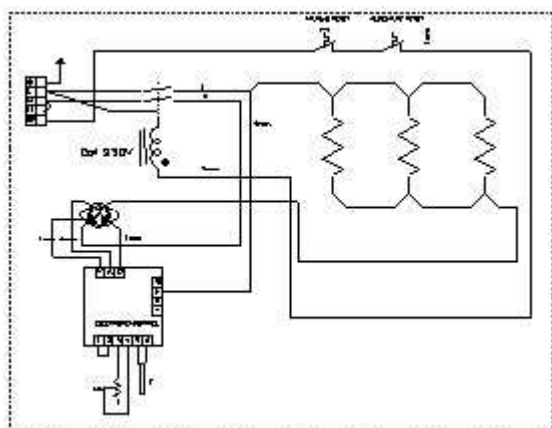
Riscaldatore con resistenze corazzate alettate inox montato su tronco di canale rettangolare in lamiera zincata completo di:

- termoprotettore a riarmo automatico;
- termoprotettore a riarmo manuale;
- teleruttore;
- morsettiera;
- controllo elettronico della temperatura in uscita;
- pressacavo.

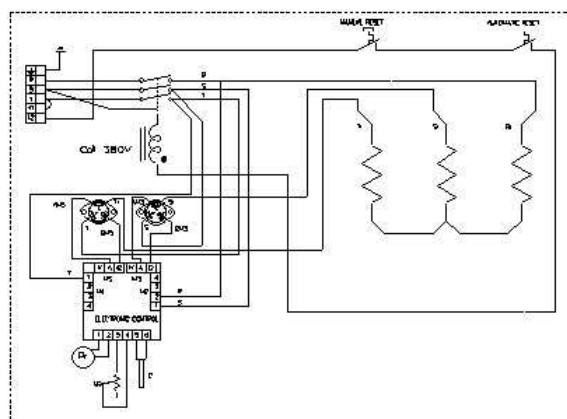
Il controllo elettronico della temperatura è realizzato tramite una scheda elettronica con TRIAC montata direttamente all'interno la scatola di comando del riscaldatore.

La temperatura in uscita è controllata in continuo da una sonda posta all'interno del canale ed è regolabile tramite un potenziometro posto all'esterno della scatola di comando, una targa 0-30°C posta sotto il potenziometro permette di impostare il Δt in uscita.

Il riscaldatore dispone di un contatto ausiliario, che permette il controllo remoto della resistenza tramite un contatto pulito derivante da un interruttore esterno o un termostato ambiente.



SCHEMA MONOFASE



SCHEMA TRIFASE

La tabella seguente indica le tipologie sempre pronte a magazzino, per richieste di dimensioni o potenze differenti si prega di contattare il nostro ufficio tecnico.

CANALI CON RESISTENZE CORAZZATE SERIE RE-TCCE-SCT				
Codice	Dimensioni (mm)	Potenza (W)	Tensione (V)	Note
RE-TCCE-SCT35020-M	350x250x400	2000	230-1	
RE-TCCE-SCT35030-M	350x250x400	3000	230-1	
RE-TCCE-SCT35040-M	350x250x400	4000	230-1	
RE-TCCE-SCT35030-T	350x250x400	3000	400-3	
RE-TCCE-SCT35060-T	350x250x400	6000	400-3	
RE-TCCE-SCT40025-M	400x300x400	2600	230-1	
RE-TCCE-SCT40040-M	400x300x400	4000	230-1	
RE-TCCE-SCT40040-T	400x300x400	4000	400-3	
RE-TCCE-SCT40080-T	400x300x400	8000	400-3	
RE-TCCE-SCT45030-M	450x300x400	3000	230-1	
RE-TCCE-SCT45045-M	450x300x400	4500	230-1	
RE-TCCE-SCT45045-T	450x300x400	4500	400-3	
RE-TCCE-SCT45090-T	450x300x400	9000	400-3	