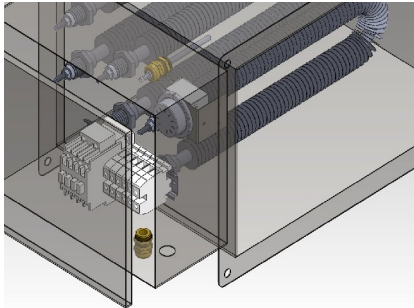




## RISCALDATORI SERIE RE-TCC-SCT



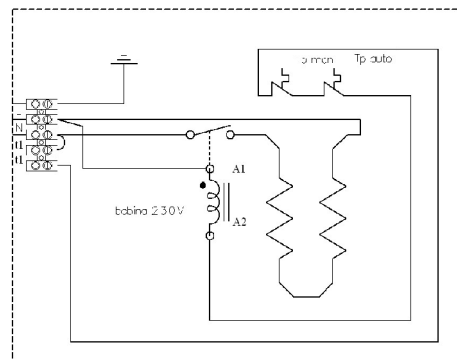
Riscaldatore con resistenze corazzate alettate inox montato su tronco di canale rettangolare in lamiera zincata completo di:

- Teleruttore;
- Morsettiera;
- Passacavo.

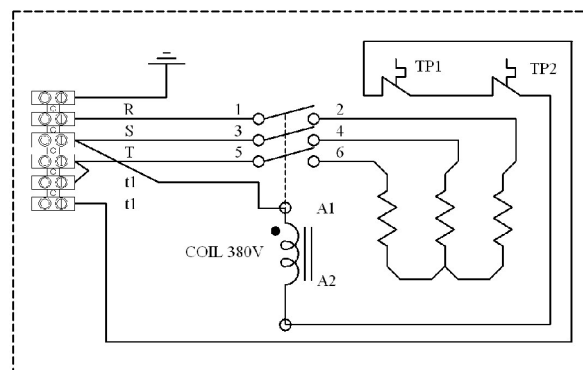
I riscaldatori sono dotati di termostati di sicurezza a riarmo automatico e manuale, tarati per intervenire in caso di mancata o scarsa ventilazione.

Il riscaldatore dispone di un contatto ausiliario, che permette il controllo remoto della resistenza tramite un contatto pulito derivante da un interruttore esterno o un termostato ambiente.

### SCHEMA MONOFASE



### SCHEMA TRIFASE



La tabella seguente indica le tipologie sempre pronte a magazzino, per richieste di dimensioni o potenze differenti si prega di contattare il nostro ufficio tecnico.

<b>CANALI CON RESISTENZE CORAZZATE SERIE RE-TCC-SCT</b>				
<b>Codice</b>	<b>Dimensioni (mm)</b>	<b>Potenza (W)</b>	<b>Tensione (V)</b>	<b>Note</b>
RE-TCC-SCT35020-M	350x250x300	2000	230-1	
RE-TCC-SCT35030-M	350x250x300	3000	230-1	
RE-TCC-SCT35040-M	350x250x300	4000	230-1	
RE-TCC-SCT35030-T	350x250x300	3000	400-3	
RE-TCC-SCT35060-T	350x250x400	6000	400-3	
RE-TCC-SCT40025-M	400x300x300	2600	230-1	
RE-TCC-SCT40040-M	400x300x300	4000	230-1	
RE-TCC-SCT40040-T	400x300x300	4000	400-3	
RE-TCC-SCT40080-T	400x300x400	8000	400-3	
RE-TCC-SCT45030-M	450x300x300	3000	230-1	
RE-TCC-SCT45045-M	450x300x300	4500	230-1	
RE-TCC-SCT45045-T	450x300x300	4500	400-3	
RE-TCC-SCT45090-T	450x300x400	9000	400-3	