

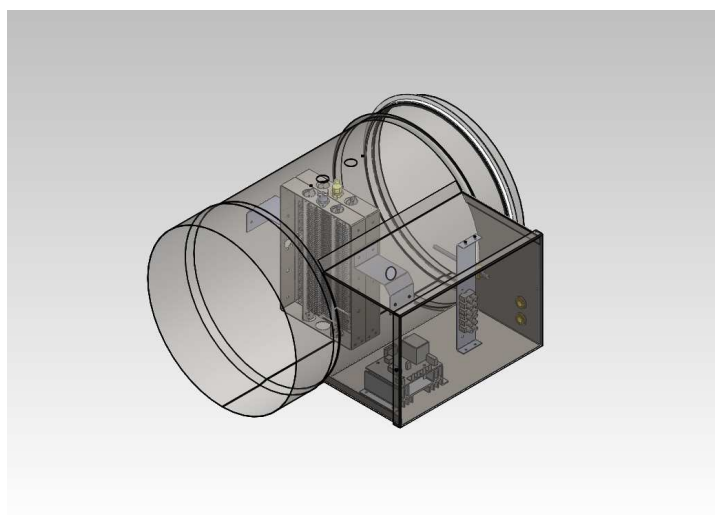


## RISCALDATORI CIRCOLARI SERIE RCFE-SCT

### RCFE-SCT

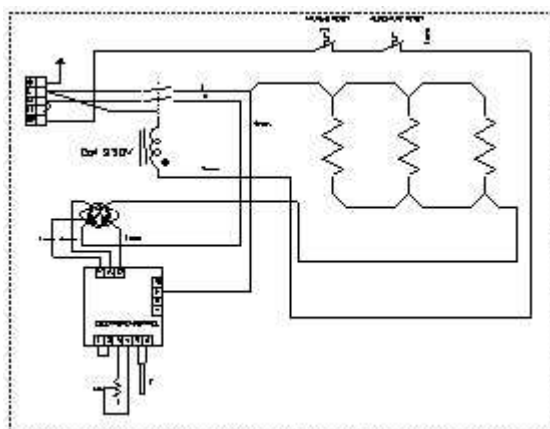
Riscaldatore con resistenze A FILO, montato su canale rotondo completo di:

- termoprotettore a riarmo automatico;
- termoprotettore a riarmo manuale;
- teleruttore;
- morsettiera;
- controllo elettronico della temperatura in uscita;
- pressacavo.

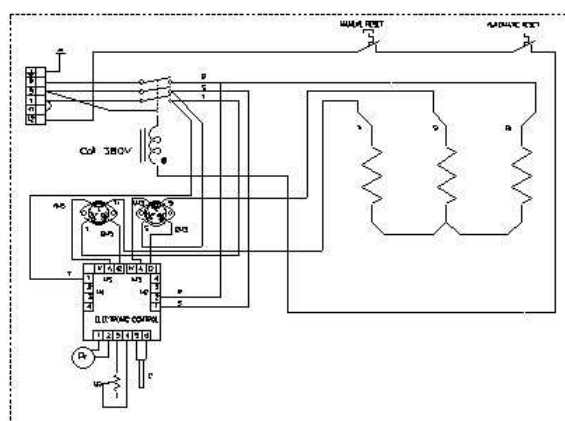


Il controllo elettronico della temperatura è realizzato tramite una scheda elettronica con TRIAC montata direttamente all'interno la scatola di comando del riscaldatore.

La temperatura in uscita è controllata in continuo da una sonda posta all'interno del canale ed è regolabile tramite un potenziometro posto all'esterno della scatola di comando, una targa 0-30°C posta sotto il potenziometro permette di impostare il  $\Delta t$  in uscita.



**SCHEMA MONOFASE**



**SCHEMA TRIFASE**

La tabella seguente indica le tipologie sempre pronte a magazzino, per richieste di dimensioni o potenze differenti si prega di contattare il nostro ufficio tecnico.

<b>RISCALDATORI ELETTRICI SERIE RCFE-SCT</b>				
Codice	Diametro (mm)	Potenza (W)	Tensione (V)	Note
RCFE-SC-20010-M	200	1.000	230-1	
RCFE-SC-20020-M	200	2.000	230-1	
RCFE-SCT-20030-M	200	3.000	230-1	
RCFE-SCT-20030-T	200	3.000	400-3	
RCFE-SCT-20045-T	200	4.500	400-3	
RCFE-SC-25010-M	250	1.000	230-1	
RCFE-SC-25020-M	250	2.000	230-1	
RCFE-SCT-25030-M	250	3.000	230-1	
RCFE-SCT-25030-T	250	3.000	400-3	
RCFE-SCT-25045-T	250	4.500	400-3	
RCFE-SCT-31530-M	315	3.000	230-1	
RCFE-SCT-31530-T	315	3.000	400-3	
RCFE-SCT-31545-T	315	4.500	400-3	
RCFE-SCT-31560-T	315	6.000	400-3	
RCFE-SCT-40030-M	400	3.000	230-1	
RCFE-SCT-40045-T	400	4.500	400-3	
RCFE-SCT-40060-T	400	6.000	400-3	
RCFE-SCT-40090-T	400	9.000	400-3	
RCFE-SCT-400120-T	400	12.000	400-3	

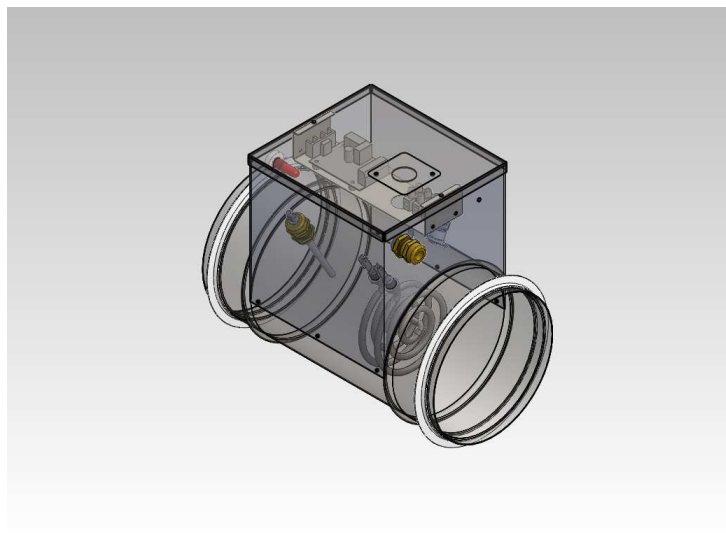


## RISCALDATORI CIRCOLARI SERIE RCCE-SCT

### RCCE-SCT

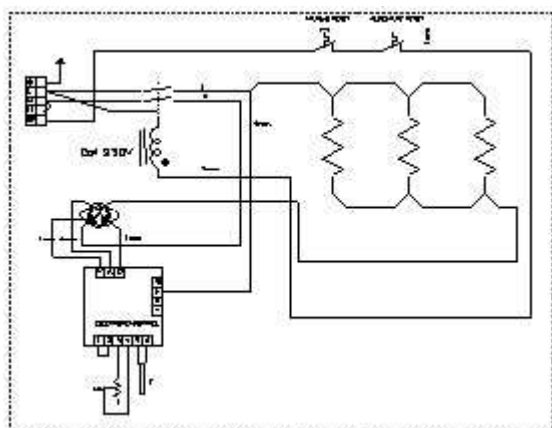
Riscaldatore con resistenze CORAZZATE, montato su canale rotondo completo di:

- termoprotettore a riarmo automatico;
- termoprotettore a riarmo manuale;
- teleruttore;
- morsettiera;
- controllo elettronico della temperatura in uscita;
- pressacavo.

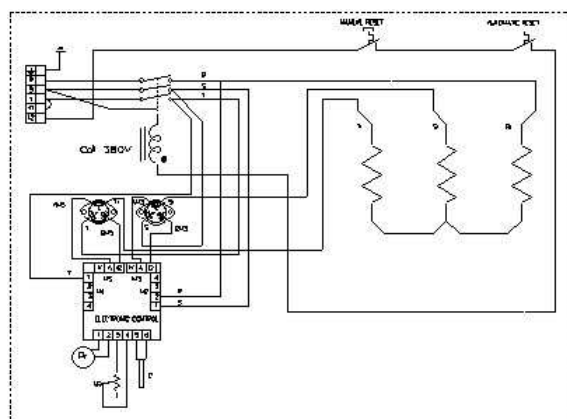


Il controllo elettronico della temperatura è realizzato tramite una scheda elettronica con TRIAC montata direttamente all'interno la scatola di comando del riscaldatore.

La temperatura in uscita è controllata in continuo da una sonda posta all'interno del canale ed è regolabile tramite un potenziometro posto all'esterno della scatola di comando, una targa 0-30°C posta sotto il potenziometro permette di impostare il  $\Delta t$  in uscita.



**SCHEMA MONOFASE**



**SCHEMA TRIFASE**

La tabella seguente indica le tipologie sempre pronte a magazzino, per richieste di dimensioni o potenze differenti si prega di contattare il nostro ufficio tecnico.

<b>RISCALDATORI ELETRICI SERIE RCCE-SCT</b>				
Codice	Diametro (mm)	Potenza (W)	Tensione (V)	Note
RCCE-SC-12505-M	125	500	230-1	
RCCE-SC-12510-M	125	1000	230-1	
RCCE-SC-15007-M	150	750	230-1	
RCCE-SC-15015-M	150	1.500	230-1	
RCCE-SC-15022-M	150	2.250	230-1	
RCCE-SCT-15022-T	150	2.250	400-3	
RCCE-SC-16007-M	160	750	230-1	
RCCE-SC-16015-M	160	1.500	230-1	
RCCE-SC-16022-M	160	2.250	230-1	
RCCE-SCT-16022-T	160	2.250	400-3	
RCCE-SC-20010-M	200	1.000	230-1	
RCCE-SC-20020-M	200	2.000	230-1	
RCCE-SCT-20030-M	200	3.000	230-1	
RCCE-SCT-20030-T	200	3.000	400-3	
RCCE-SCT-20045-T	200	4.500	400-3	
RCCE-SC-25010-M	250	1.000	230-1	
RCCE-SC-25020-M	250	2.000	230-1	
RCCE-SCT-25030-M	250	3.000	230-1	
RCCE-SCT-25030-T	250	3.000	400-3	
RCCE-SCT-25045-T	250	4.500	400-3	
RCCE-SC-31520-M	315	2.000	230-1	
RCCE-SCT-31530-M	315	3.000	230-1	
RCCE-SCT-31540-M	315	4.000	230-1	
RCCE-SCT-31530-T	315	3.000	400-3	
RCCE-SCT-31560-T	315	6.000	400-3	