

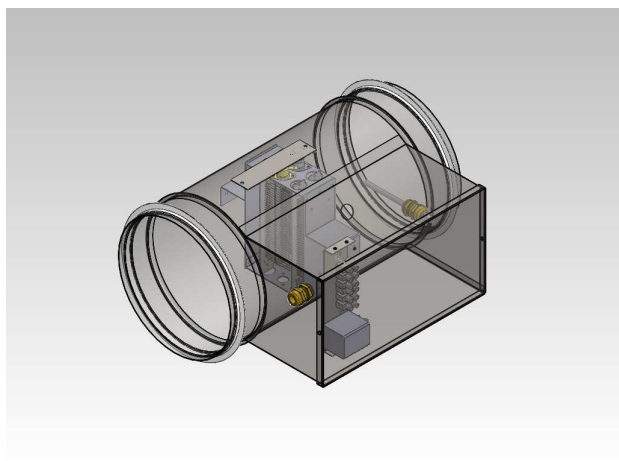


## RISCALDATORI CIRCOLARI SERIE RCF-SCTTC

### RCF-SCTTC

Riscaldatore con resistenze A FILO, montato su canale rotondo completo di:

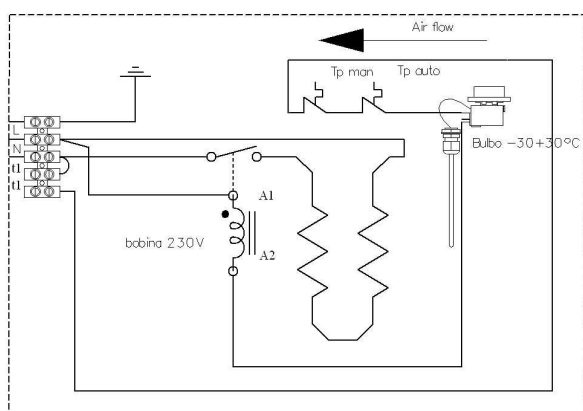
- termoprotettore a riarmo automatico;
- termoprotettore a riarmo manuale;
- morsettiera;
- termostato da canale regolabile  $-30+30^{\circ}\text{C}$ ;
- passacavo.



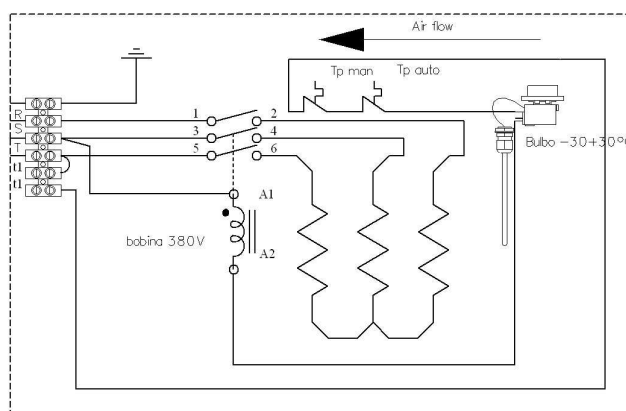
I riscaldatori sono dotati di termostati di sicurezza a riarmo automatico e manuale, tarati per intervenire in caso di mancata o scarsa ventilazione.

Il termostato a bulbo regolabile  $-30+30^{\circ}\text{C}$  montato in entrata permette di impostare la temperatura di intervento della resistenza, il dispositivo si attiva automaticamente al raggiungimento della temperatura impostata.

Il riscaldatore dispone di un contatto ausiliario, che permette il controllo remoto della resistenza tramite un contatto pulito derivante da un interruttore esterno o un termostato ambiente.



**SCHEMA MONOFASE**



**SCHEMA TRIFASE**

La tabella seguente indica le tipologie sempre pronte a magazzino, per richieste di dimensioni o potenze differenti si prega di contattare il nostro ufficio tecnico.

<b>RISCALDATORE ELETTRICO SERIE RCF-SCTTC</b>				
Codice	Diametro (mm)	Potenza (W)	Tensione (V)	Note
RCF-SCTC-20010-M	200	1.000	230-1	
RCF-SCTC-20020-M	200	2.000	230-1	
RCF-SCTTC-20030-M	200	3.000	230-1	
RCF-SCTTC-20030-T	200	3.000	400-3	
RCF-SCTTC-20045-T	200	4.500	400-3	
RCF-SCTC-25010-M	250	1.000	230-1	
RCF-SCTC-25020-M	250	2.000	230-1	
RCF-SCTTC-25030-M	250	3.000	230-1	
RCF-SCTTC-25030-T	250	3.000	400-3	
RCF-SCTTC-25045-T	250	4.500	400-3	
RCF-SCTTC-31530-M	315	3.000	230-1	
RCF-SCTTC-31530-T	315	3.000	400-3	
RCF-SCTTC-31545-T	315	4.500	400-3	
RCF-SCTTC-31560-T	315	6.000	400-3	
RCF-SCTTC-40030-M	400	3.000	230-1	
RCF-SCTTC-40045-T	400	4.500	400-3	
RCF-SCTTC-40060-T	400	6.000	400-3	
RCF-SCTTC-40090-T	400	9.000	400-3	
RCF-SCTTC-400120-T	400	12.000	400-3	

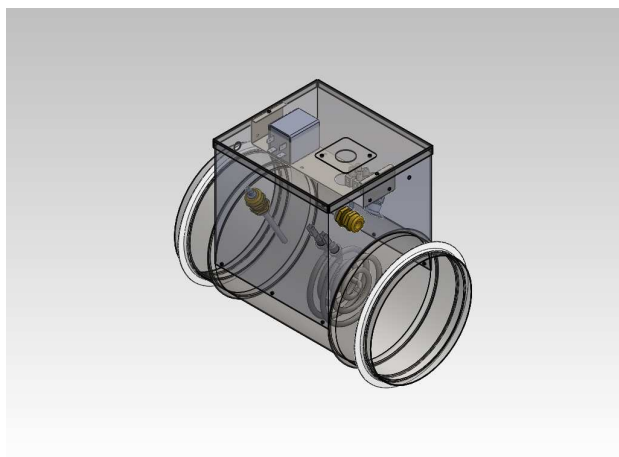


## RISCALDATORI CIRCOLARI SERIE RCC-SCTTC

### RCC-SCTTC

Riscaldatore con resistenze CORAZZATE, montato su canale rotondo completo di:

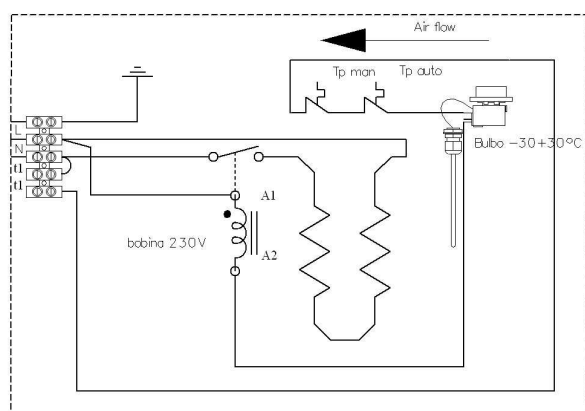
- termoprotettore a riarmo automatico;
- termoprotettore a riarmo manuale;
- morsettiera;
- termostato da canale regolabile  $-30+30^{\circ}\text{C}$ ;
- passacavo.



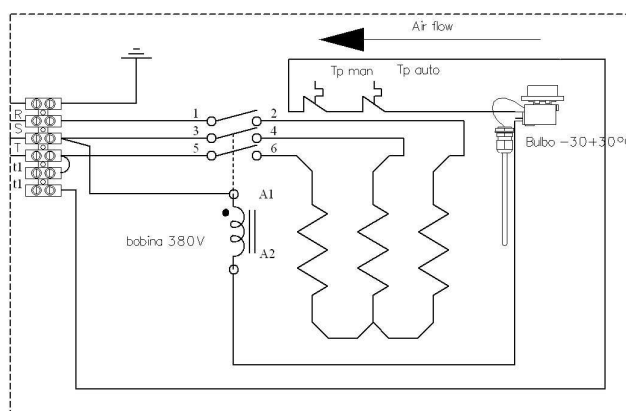
I riscaldatori sono dotati di termostati di sicurezza a riarmo automatico e manuale, tarati per intervenire in caso di mancata o scarsa ventilazione.

Il termostato a bulbo regolabile  $-30+30^{\circ}\text{C}$  montato in entrata permette di impostare la temperatura di intervento della resistenza, il dispositivo si attiva automaticamente al raggiungimento della temperatura impostata.

Il riscaldatore dispone di un contatto ausiliario, che permette il controllo remoto della resistenza tramite un contatto pulito derivante da un interruttore esterno o un termostato ambiente.



**SCHEMA MONOFASE**



**SCHEMA TRIFASE**

La tabella seguente indica le tipologie sempre pronte a magazzino, per richieste di dimensioni o potenze differenti si prega di contattare il nostro ufficio tecnico.

<b>RISCALDATORI ELETTRICI SERIE RCC-SCTTC</b>				
Codice	Diametro (mm)	Potenza (W)	Tensione (V)	Note
RCC-SCTC-12505-M	125	500	230-1	
RCC-SCTC-12510-M	125	1.000	230-1	
RCC-SCTC-15007-M	150	750	230-1	
RCC-SCTC-15015-M	150	1.500	230-1	
RCC-SCTTC-15022-M	150	2.250	230-1	
RCC-SCTTC-15022-T	150	2.250	400-3	
RCC-SCTC-16007-M	160	750	230-1	
RCC-SCTC-16015-M	160	1.500	230-1	
RCC-SCTTC-16022-M	160	2.250	230-1	
RCC-SCTTC-16022-T	160	2.250	400-3	
RCC-SCTC-20010-M	200	1.000	230-1	
RCC-SCTC-20020-M	200	2.000	230-1	
RCC-SCTTC-20030-M	200	3.000	230-1	
RCC-SCTTC-20030-T	200	3.000	400-3	
RCC-SCTTC-20045-T	200	4.500	400-3	
RCC-SCTC-25010-M	250	1.000	230-1	
RCC-SCTC-25020-M	250	2.000	230-1	
RCC-SCTTC-25030-M	250	3.000	230-1	
RCC-SCTTC-25030-T	250	3.000	400-3	
RCC-SCTTC-25045-T	200	4.500	400-3	
RCC-SCTC-31520-M	315	2.000	230-1	
RCC-SCTTC-31530-M	315	3.000	230-1	
RCC-SCTTC-31540-M	315	4.000	230-1	
RCC-SCTTC-31530-T	315	3.000	400-3	
RCC-SCTTC-31560-T	315	6.000	400-3	