

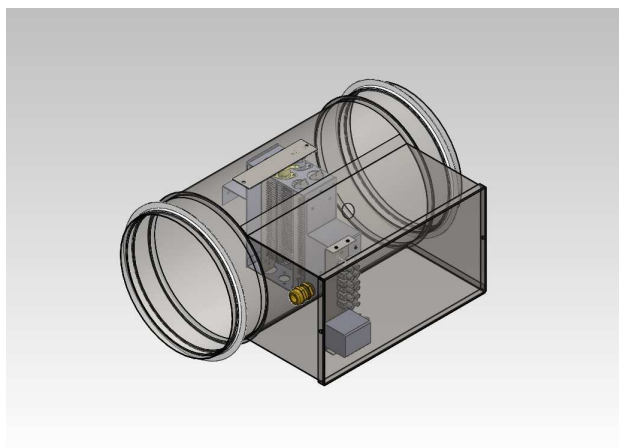


RISCALDATORI CIRCOLARI SERIE RCF-SCT

RCF-SCT

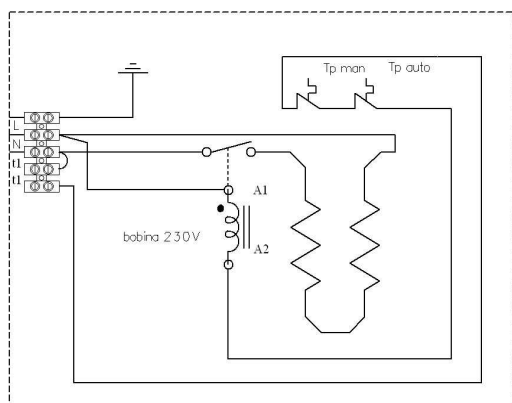
Riscaldatore con resistenze A FILO, montato su canale rotondo completo di:

- termoprotettore a riarmo automatico;
- termoprotettore a riarmo manuale;
- teleruttore;
- morsettiera;
- passacavo.

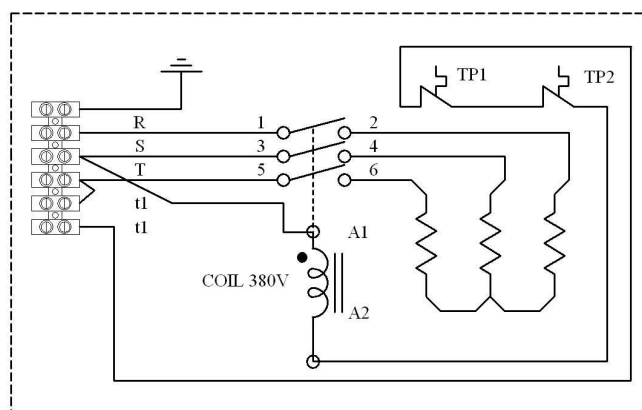


I riscaldatori sono dotati di termostati di sicurezza a riarmo automatico e manuale, tarati per intervenire in caso di mancata o scarsa ventilazione.

Il riscaldatore dispone di un contatto ausiliario, che permette il controllo remoto della resistenza tramite un contatto pulito derivante da un interruttore esterno o un termostato ambiente.



SCHEMA MONOFASE



SCHEMA TRIFASE

La tabella seguente indica le tipologie sempre pronte a magazzino, per richieste di dimensioni o potenze differenti si prega di contattare il nostro ufficio tecnico.

RISCALDATORE ELETTRICO SERIE RCF-SCT				
Codice	Diametro (mm)	Potenza (W)	Tensione (V)	Note
RCF-SC-20010-M	200	1.000	230-1	
RCF-SC-20020-M	200	2.000	230-1	
RCF-SCT-20030-M	200	3.000	230-1	
RCF-SCT-20030-T	200	3.000	400-3	
RCF-SCT-20045-T	200	4.500	400-3	
RCF-SC-25010-M	250	1.000	230-1	
RCF-SC-25020-M	250	2.000	230-1	
RCF-SCT-25030-M	250	3.000	230-1	
RCF-SCT-25030-T	250	3.000	400-3	
RCF-SCT-25045-T	250	4.500	400-3	
RCF-SCT-31530-M	315	3.000	230-1	
RCF-SCT-31530-T	315	3.000	400-3	
RCF-SCT-31545-T	315	4.500	400-3	
RCF-SCT-31560-T	315	6.000	400-3	
RCF-SCT-40030-M	400	3.000	230-1	
RCF-SCT-40045-T	400	4.500	400-3	
RCF-SCT-40060-T	400	6.000	400-3	
RCF-SCT-40090-T	400	9.000	400-3	
RCF-SCT-400120-T	400	12.000	400-3	

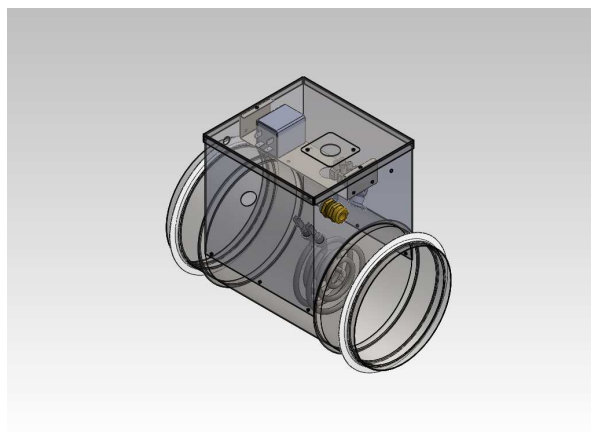


RISCALDATORI CIRCOLARI SERIE RCC-SCT

RCC-SCT

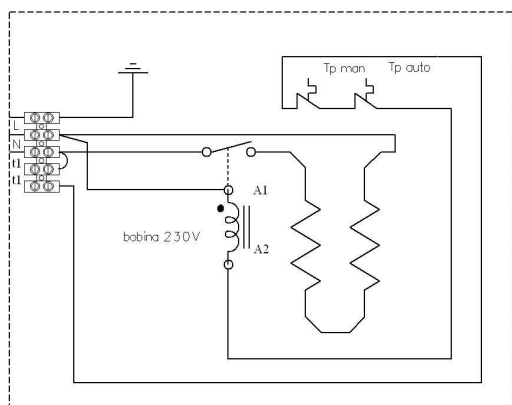
Riscaldatore con resistenze CORAZZATE, montato su canale rotondo completo di:

- termoprotettore a riarmo automatico;
- termoprotettore a riarmo manuale;
- teleruttore;
- morsettiera;
- passacavo.

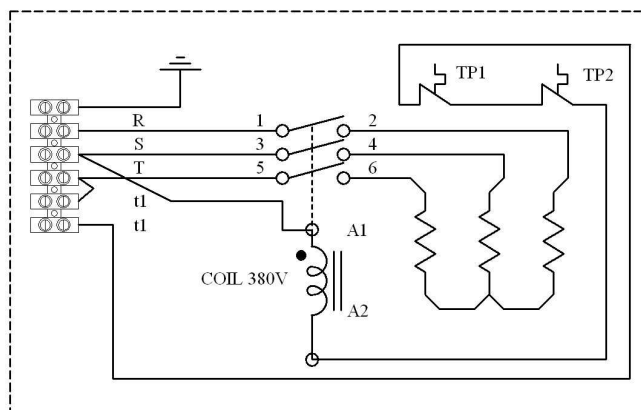


I riscaldatori sono dotati di termostati di sicurezza a riarmo automatico e manuale, tarati per intervenire in caso di mancata o scarsa ventilazione.

Il riscaldatore dispone di un contatto ausiliario, che permette il controllo remoto della resistenza tramite un contatto pulito derivante da un interruttore esterno o un termostato ambiente.



SCHEMA MONOFASE



SCHEMA TRIFASE

La tabella seguente indica le tipologie sempre pronte a magazzino, per richieste di dimensioni o potenze differenti si prega di contattare il nostro ufficio tecnico.

RISCALDATORI ELETTRICI SERIE RCC-SCT				
Codice	Diametro (mm)	Potenza (W)	Tensione (V)	Note
RCC-SC-12505-M	125	500	230-1	
RCC-SC-12510-M	125	1.000	230-1	
RCC-SC-15007-M	150	750	230-1	
RCC-SC-15015-M	150	1.500	230-1	
RCC-SCT-15022-M	150	2.250	230-1	
RCC-SCT-15022-T	150	2.250	400-3	
RCC-SC-16007-M	160	750	230-1	
RCC-SC-16015-M	160	1.500	230-1	
RCC-SCT-16022-M	160	2.250	230-1	
RCC-SCT-16022-T	160	2.250	400-3	
RCC-SC-20010-M	200	1.000	230-1	
RCC-SC-20020-M	200	2.000	230-1	
RCC-SCT-20030-M	200	3.000	230-1	
RCC-SCT-20030-T	200	3.000	400-3	
RCC-SCT-20045-T	200	4.500	400-3	
RCC-SC-25010-M	250	1.000	230-1	
RCC-SC-25020-M	250	2.000	230-1	
RCC-SCT-25030-M	250	3.000	230-1	
RCC-SCT-25030-T	250	3.000	400-3	
RCC-SCT-25045-T	200	4.500	400-3	
RCC-SC-31520-M	315	2.000	230-1	
RCC-SCT-31530-M	315	3.000	230-1	
RCC-SCT-31540-M	315	4.000	230-1	
RCC-SCT-31530-T	315	3.000	400-3	
RCC-SCT-31560-T	315	6.000	400-3	