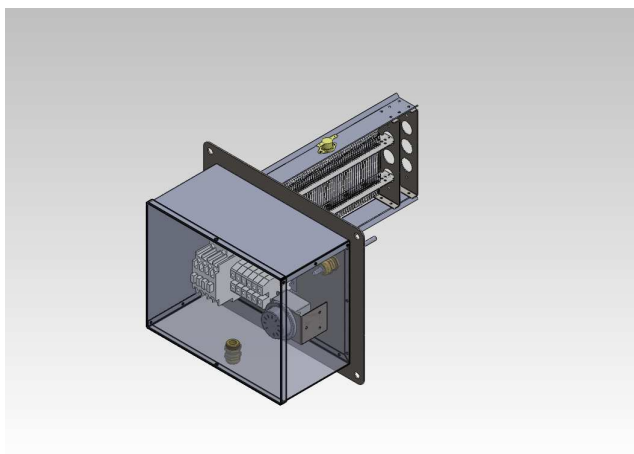




RISCALDATORI SERIE REF-FL-SC



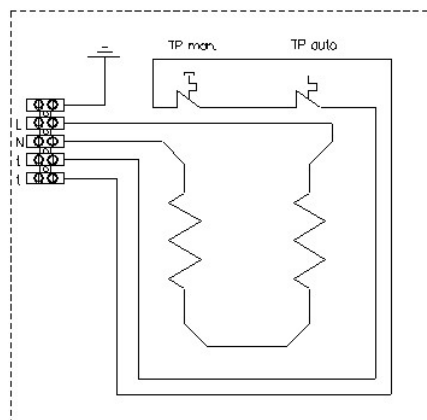
Resistenza elettrica a filo per inserimento a canale montata su telaio in lamiera zincata completa di:

- Termoprotettore a riarmo automatico;
- Termoprotettore a riarmo manuale;
- Rete di protezione sui due lati;
- Flangia frontale con scatola contatti, morsettiera e pressacavo.

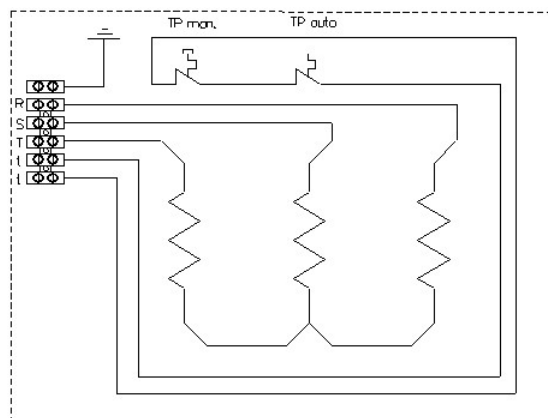
I riscaldatori sono dotati di termostati di sicurezza a riarmo automatico e manuale, tarati per intervenire in caso di mancata o scarsa ventilazione.

La flangia permette l'inserimento "a cassetto" in canalizzazioni rettangolari.

SCHEMA MONOFASE

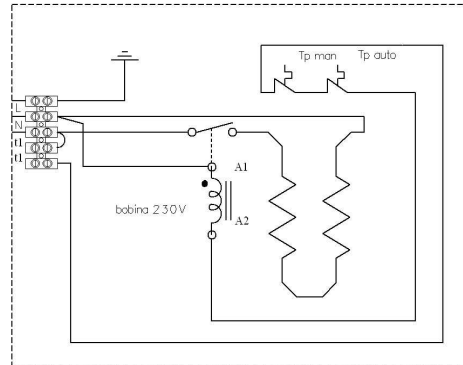


SCHEMA TRIFASE

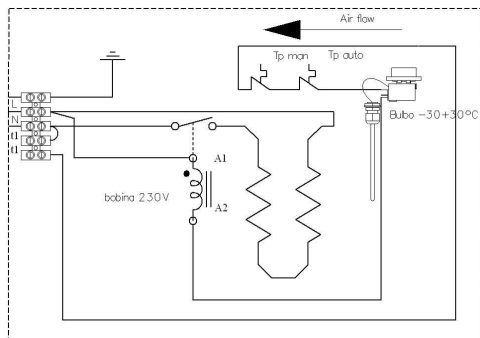
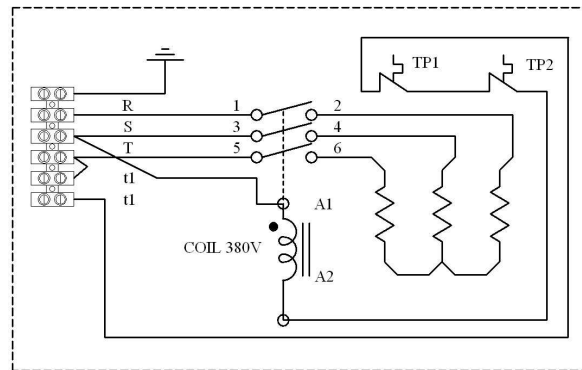


SCHEMI ELETTRICI VERSIONI REF-FL-SCT / REF-FL-SCTTC

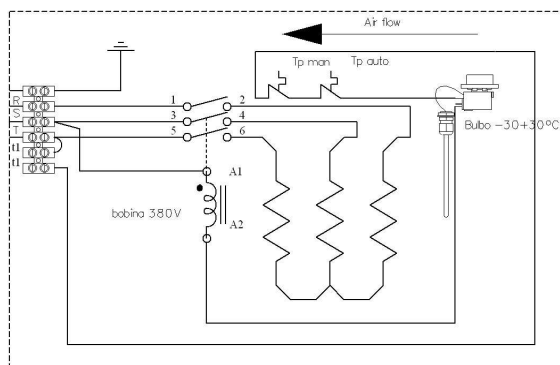
REF-FL-SCT monofase
 Versione con teleruttore



REF-FL-SCT trifase
 Versione con teleruttore



REF-FL-SCTTC monofase
 Versione con teleruttore e termostato
 A bulbo da canale 0-90°C



REF-FL-SCTTC trifase
 Versione con teleruttore e termostato
 A bulbo da canale 0-90°C

La tabella seguente indica le tipologie sempre pronte a magazzino, per richieste di potenze o dimensioni differenti si prega di contattare il nostro ufficio tecnico.

RESISTENZE A FILO SERIE REF-FL				
Codice	Dim. Telaio Lxhxp (mm)	Dim. Flangia Lxhxp (mm)	Potenza (W)	Tensione (V)
REF-FL-SC	300x240/270x45	400x350x150	2000	230-1
REF-FL-SC	400x240/270x45	400x350x150	3000	230-1
REF-FL-SC	500x240/270x45	400x350x150	4000	230-1
REF-FL-SC	600x240/270x45	400x350x150	4500	230-1
REF-FL-SC	300x240/270x45	400x350x150	3000	400-3
REF-FL-SC	400x240/270x45	400x350x150	4500	400-3
REF-FL-SC	500x240/270x45	400x350x150	6000	400-3
REF-FL-SC	600x240/270x45	400x350x150	8000	400-3
REF-FL-SCT	300x240/270x45	400x350x150	2000	230-1
REF-FL-SCT	400x240/270x45	400x350x150	3000	230-1
REF-FL-SCT	500x240/270x45	400x350x150	4000	230-1
REF-FL-SCT	600x240/270x45	400x350x150	4500	230-1
REF-FL-SCT	300x240/270x45	400x350x150	3000	400-3
REF-FL-SCT	400x240/270x45	400x350x150	4500	400-3
REF-FL-SCT	500x240/270x45	400x350x150	6000	400-3
REF-FL-SCT	600x240/270x45	400x350x150	8000	400-3
REF-FL-SCTTC	300x240/270x45	400x350x150	2000	230-1
REF-FL-SCTTC	400x240/270x45	400x350x150	3000	230-1
REF-FL-SCTTC	500x240/270x45	400x350x150	4000	230-1
REF-FL-SCTTC	600x240/270x45	400x350x150	4500	230-1
REF-FL-SCTTC	300x240/270x45	400x350x150	3000	400-3
REF-FL-SCTTC	400x240/270x45	400x350x150	4500	400-3
REF-FL-SCTTC	500x240/270x45	400x350x150	6000	400-3
REF-FL-SCTTC	600x240/270x45	400x350x150	8000	400-3