



PRESSOSTATO DIFFERENZIALE PER ARIA

Funzione:

Il pressostato è adatto al controllo della pressione differenziale dell'aria e di gas non corrosivi o infiammabili con segnalazione d'allarme al raggiungimento del punto d'intervento.

Applicazioni:

Da utilizzare in ambienti civili, commerciali o industriali a forte inquinazione su impianti di condizionamento e ventilazione per:

- Controllo d'intasamento di filtri;
- Controllo corretto funzionamento dei filtri;
- Controllo di depressione e sovrappressione;
- Interruzione dell'alimentazione di batterie in assenza d'aria.

Caratteristiche tecniche:

Portata contatti: 250Vca 1.5 (0.4) A

Funzionamento: -20 / +85°C

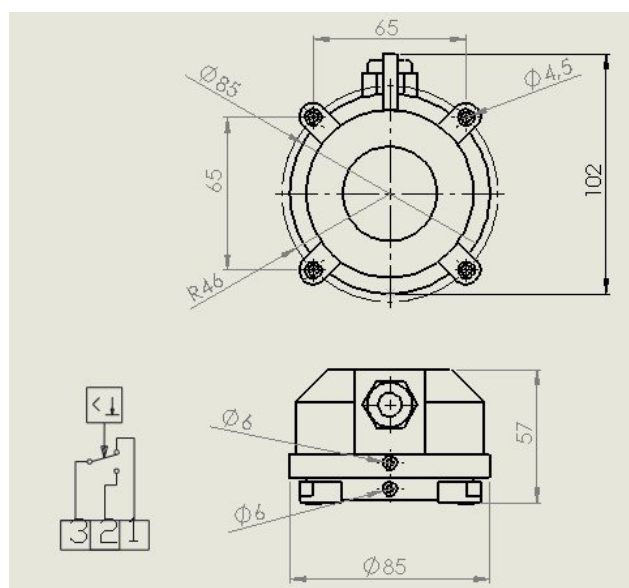
Membrana: Silicone (LSR)

Protezione: IP54 (classe II)

Peso: 180g circa.

Costruiti in conformità con la norma 60730.

Schema di collegamento e dimensioni:



Nota:

Attacco P1 per pressione alta o bassa depressione.

Attacco P2 per pressione bassa o alta depressione.

Attacco d.6mm per tubo PVC 5X8mm (non fornito).